



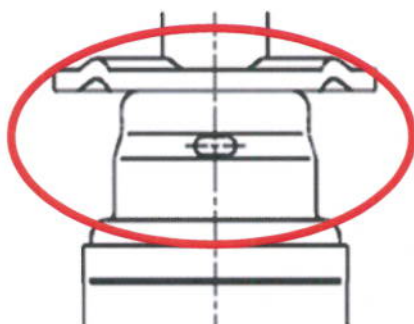
**Products Information**

Date	Jun. 3 <sup>rd</sup> 2014
Ref No.	B03-17-0260

Информация о разнице в спецификациях в амортизаторах KYB с артикульными номерами 332108 и 332109:

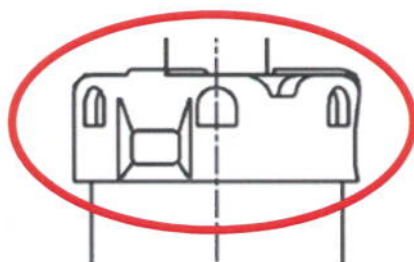
верхние части корпусов стоек (площадки под упор отбойника), в зависимости от страны производства, имеют различные варианты исполнения:

**MADE IN JAPAN**



[ ] KYB  
CAUTION GAS FILLED  
DO NOT OPEN OR HEAT  
MADE IN JAPAN [ ]

**MADE IN MALAYSIA**



[ ]  
[ ]  
KYB  
MADE IN MALAYSIA  
CAUTION  
CONTAINS NITROGEN  
DO NOT OPEN OR HEAT

**Изменения не касаются настроек параметров демпфирования амортизаторов.**

**Установка на одну ось автомобиля амортизаторов из разных партий возможна, гарантийная поддержка от Производителя предоставляется вне зависимости от страны производства амортизаторов.**